

Электронная документация

СВЕТОДИОДНЫЕ ЛЕНТЫ

Лента RTW-SE-B60-10mm 24V RGBW-Warm

ОПИСАНИЕ

- Светодиодная лента RTW-SE-B60, герметичная IP65 (SE-силиконовый верхний слой).
- Светодиоды 5060, 60 шт/м (300 шт на 5 м), белая плата, ширина 10 мм, скотч 3М.
- Цвет RGB + ТЁПЛЫЙ 3000 К, цветопередача CRI>85, угол 120°.
- Питание 24V, мощность 14.4 Вт/м (72 Вт на 5 м).
- Размеры 5000x10x2.2 мм.
- Мин.отрезок 166.67 мм, 10 светодиодов.
- Цена за 1 м.

ПРИМЕНЕНИЕ

- Лента с чередованием белых и RGB-светодиодов.
- Белое свечение дополняет цветное, что позволяет создавать пастельные тона. RGBW - 4 канальная лента, 5 проводов для подключения, цвет меняется при смене каналов.
- Белое свечение и до 65 млн насыщенных цветов.
- Управляется любым RGBW-контроллером.
- Декоративная мультицветная подсветка ниш.



14.4 Вт/м



24 В



60



IP65




10 мм

ПАРАМЕТРЫ

Артикул	034185		
Модель	Лента RTW-SE-B60-10mm 24V RGBW-Warm (14.4 W/m, IP65, 5060, 5m)		
	для 1 м	для 5 м	
Степень пылевлагозащиты	IP65		
Тип светодиода	SMD 5060		
Кол-во светодиодов	60 шт	300 шт	
Минимальный отрезок	166.67 мм (10 светодиодов)		
Гарантия	3 года		

ОПТИЧЕСКИЕ

Цвет свечения	Мультицветный+Warm Тёплый 3000 К 		
Индекс цветопередачи, CRI	>85		
Угол излучения	120°		
Световой поток	900 лм	4500 лм	

ЭЛЕКТРИЧЕСКИЕ

Напряжение питания	DC 24 В		
Максимальная мощность	14.4 Вт	72 Вт	
Потребляемый ток	0.6 А	3 А	

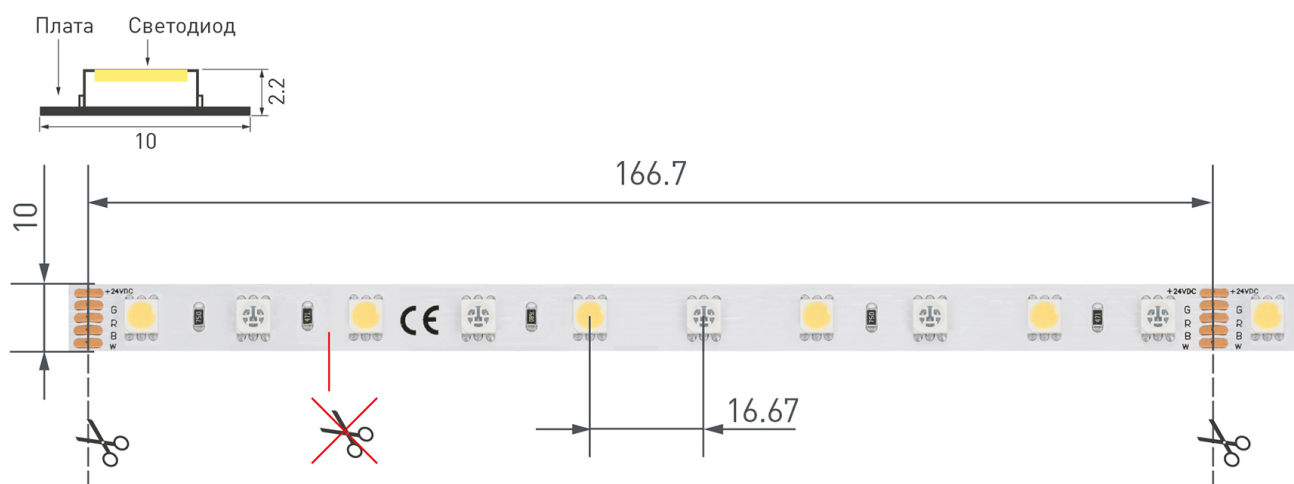
ЛОГИСТИЧЕСКИЕ

Длина	5000 мм		
Ширина	10 мм		
Высота	2.7 мм		
Вес упаковки	263 г, катушка 5 м		

КЛИМАТИЧЕСКИЕ УСЛОВИЯ

Диапазон рабочих температур	-30... +45 °С		
-----------------------------	----------------------	--	--

КОНСТРУКТИВНЫЙ ЧЕРТЕЖ

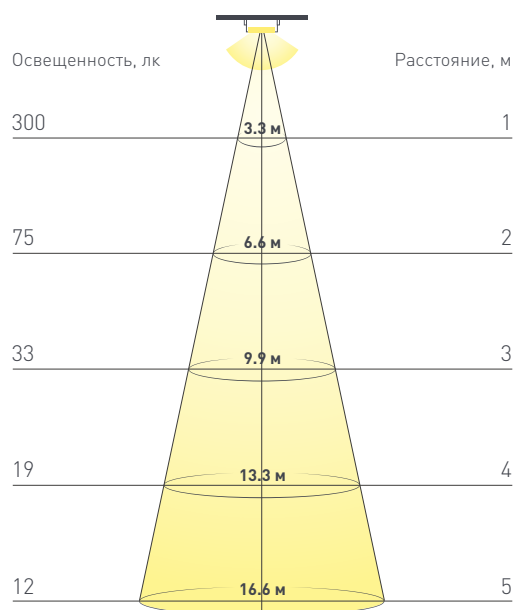


Не допускается разрезать ленту в необозначенном месте.

Ленту можно разрезать только в обозначенных местах по линии между контактными площадками для пайки.

ФОТОМЕТРИЯ

ДИАГРАММА ОСВЕЩЕННОСТИ



КСС (КРИВАЯ СИЛЫ СВЕТА)



РЕКОМЕНДАЦИИ ПО ПОДКЛЮЧЕНИЮ И УСТАНОВКЕ

Максимальная длина подключения ленты – 5 м (1 катушка).

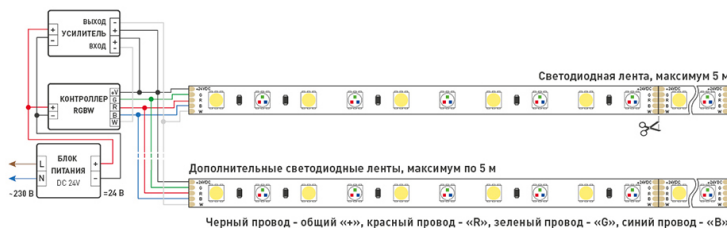


Схема 1. Подключение нескольких светодиодных лент с одной стороны.



Схема 2. Подключение нескольких светодиодных лент с двух сторон.

Рекомендуется использовать для обеспечения равномерного свечения ленты по всей длине.

КАК СГИБАТЬ ЛЕНТУ

Правильный изгиб ленты. Минимальный радиус изгиба указан в инструкции к ленте.



Внимание!

Ленту нельзя изгибать в горизонтальной плоскости, перекручивать, растягивать, изламывать или сгибать под прямым углом. Не допускается подвешивать к ленте любые предметы или грузы.



Не складывать



Не скручивать

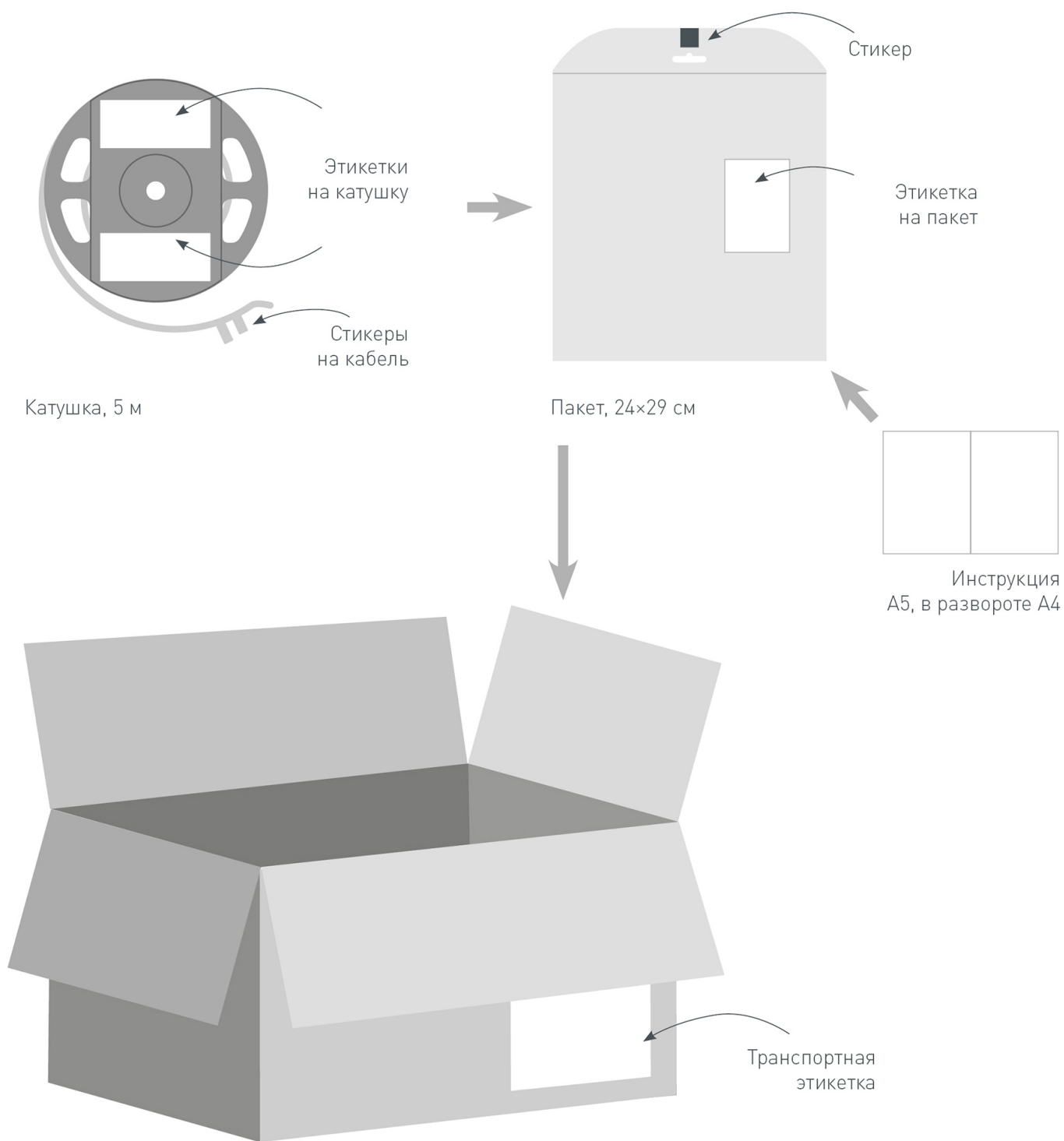


Не сгибать под прямым углом



Не перекручивать

УПАКОВКА



Транспортный короб, 41×41×26 см
60 катушек в коробке